

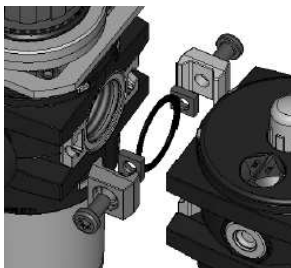
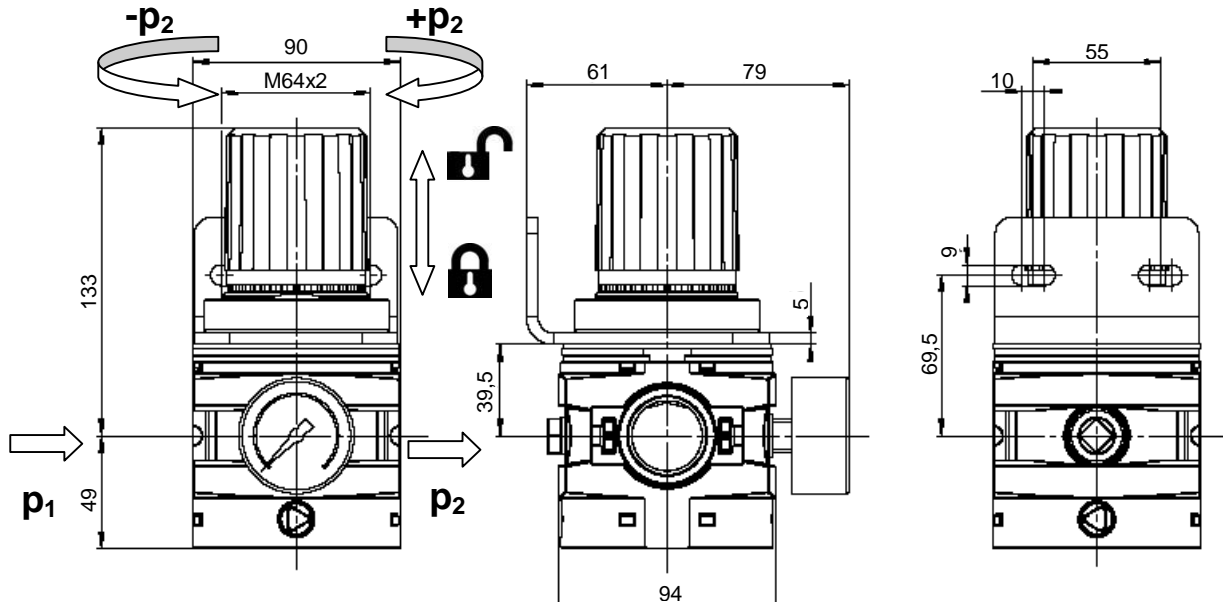
**Druckregelventil
Regulator
Regulateur
Regolatore**

**Regulador
Regulátor
Reduktor**

G^{3/4}, G1

D	GB	F	I	E	CZ	PL
Arbeitsmedium Druckluft gefiltert (40 µm) und entwässert	Medium dried and filtered (40 µm) com- pressed air	Milieu air comprimé filtré (40 µm) et asséché	Fluido aria compressa filtrata (40 µm) e deidratata	Medio de trabajo aire comprimido suministrado (40 µm) y avenado	pracovní medium filtrovaný a odkalený tlakový vzduch (40 µm)	medium robocze przefiltrowane (40 µm) i odwodnione ciśnienie powietrza
Einbaulage beliebig	Installation in any position	Position de montage indifférent	Posizione d'installazione a scelta	Posición de montaje la que se prefiera	poloha pro instalaci libovolná	pozycja pracy dowolny

Anschlussgröße / Port Size / Raccordement / Dimensioni di collegamento / Tamaño de conexión / připojení / wielkość przyłącza	G ^{3/4} ¾ – 14 NPTF G1 1 – 11 ½ NPTF
Mediums- und Umgebungstemperatur / Medium and ambient temperature / Température du milieu et température amb / Temperatura fluido e temperatura ambiente / Temperatura del medio y temperatura ambiente / teplota media a okolí / temperatura medium i temp. otoczenia	T _{min} 0°C T _{max} 50°C (60°C – 12 bar)
Arbeitsdruckbereich Eingang / Operating pressure range - inlet valve / Pression de service à l' entrée / Ambito pressione di lavoro entrata / Gama útil de presiones Entrada / oblast pracovního tlaku vstup / zakres ciśnienia roboczego na wejściu	p _{1max} 17,5 bar
Arbeitsdruckbereich Ausgang / Operating pressure range - outlet valve / Pression de service à la sortie / Ambito pressione di lavoro uscita / Gama útil de presiones Salida / oblast pracovního tlaku výstup / zakres ciśnienia roboczego na wyjściu	p _{2min} 0,5 bar p _{2max} 12 bar



Technische Änderungen vorbehalten. / The right to introduce technical changes is reserved. / Sous réserve de modifications techniques. / Tutti i diritti di apportare modifiche tecniche riservati. / Bajo reserva de modificaciones técnicas. / Technické změny vyhrazeny. / Zmiany techniczne zastrzeżone. **KG2473-00/10.04**