

**Filter-Regler
Filter-Regulator
Filtre Regulateur
Regolatore filtro**

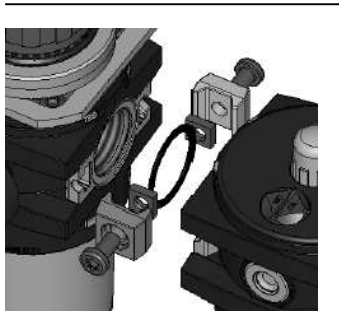
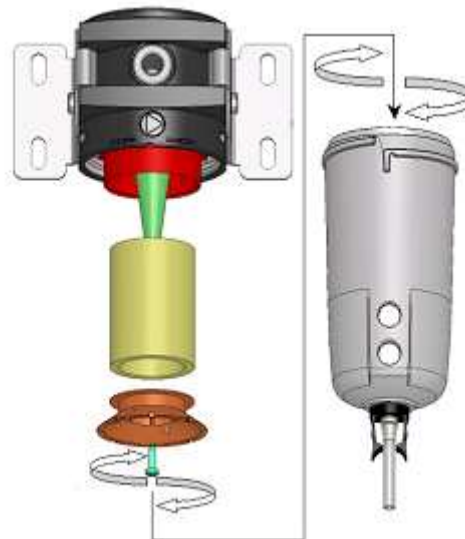
**Filtro regulador
Filtr-regulátor
Filtr-reduktor**

G³/₄, G1

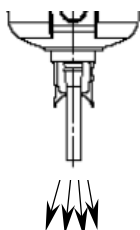
D	GB	F	I	E	CZ	PL
Arbeitsmedium Druckluft	Medium compressed air	Milieu air comprimé	Fluido aria compressa	Medio de trabajo aire comprimido	pracovní medium tlakový vzduch	medium robocze sprężone powietrze
Kondensatentleerung manuell halbautomatisch (bei Druckentlastung) vollautomatisch	Condensate drainage manually semiautomatic (with pressure relief) fully automatic	Purge manuelle semi-automatique (réduction de pression) ou automatique	Svuotamento condensati manuale semiautomatico (con decompressione) completamente automatico	Svuotamento condensati manual semi-automático (con reducción de presión) completamente automático	odpouštění kondenzátu ruční poloautomatické (při odlehčení tlaku) automatické	spust kondensatu ręczny półautomatyczny (podczas odpowietrzania) automatyczny
Einbaulage vertikal	Installation vertical	Position de montage verticale	Posizione d'installazione verticale	Posición de montaje vertical	poloha pro instalaci vertikální	pozycja pracy pionowa
Filterwechsel bei erhöhtem Ausgangsdruckabfall	Filter exchange when a serious pressure drop is observed	Renouvellement des filtres quand une importante chute de pression est observée	Cammbiare l'elemento filtro una forte perdita di pressione	Cambio de filtros cuando aumenta la disminución de la presión	výměna filtru zvýšená výstupní tlaková ztráta	zmiana filtra przy zwiększonym spadku ciśnienia na wyjściu

Anschlussgröße / Port Size / Raccordement / Dimensioni di collegamento / Tamaño de conexión / připojení / wielkość przyłącza	G ³ / ₄ ¾ – 14 NPTF G1 1 – 11 ½ NPTF
Max. Kondensatmenge / max. condensate capacity / Volume max. de condensat / Quantità massima di condensato / Cantidad máxima de condensado / max. množství kondenzátu / maksymalna ilość kondensatu	130 cm ³
Mediums- und Umgebungstemperatur / Medium and ambient temperature / Température du milieu et température amb / Temperatura fluido e temperatura ambiente / Temperatura del medio y temperatura ambiente / teplota media a okolí / temperatura medium i temp. otoczenia	T _{min} 0°C T _{max} 50°C (60°C - 12,5 bar)
Arbeitsdruckbereich Eingang / Operating pressure range - inlet valve / Pression de service à l'entrée / Ambito pressione di lavoro entrata / Gama útil de presiones Entrada / oblast pracovního tlaku vstup / zakres ciśnienia roboczego na wejściu	p _{1max} 17,5 bar
Arbeitsdruckbereich Ausgang / Operating pressure range - outlet valve / Pression de service à la sortie / Ambito pressione di lavoro uscita / Gama útil de presiones Salida / oblast pracovního tlaku výstup / zakres ciśnienia roboczego na wyjściu	p _{2min} 0,5 bar p _{2max} 12 bar

Filterwechsel
 filter exchange
 renouvellement des filtres
 sostituzione del filtro
 cambio de filtros
 výměna filtru
 zmiana filtra



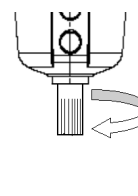
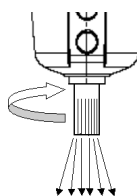
Kondensatentleerung / Condensate drainage / Purge / Svotamento condensati / Vaciado del condensado / odpouštění kondenzátu / spust kondensatu



manuell
 manual
 manuelle
 manuale
 manual
 ruční
 ręczny

Halbautomatik
 semi-automatic
 semiautomatique
 semiautomatico
 semi-automático
 poloautomatické
 półautomatyczny

$p < 0,3\text{bar}$



Automatik
 fully automatic
 automatique
 completamente automatico
 completamente automático
 automatické
 automatyczny

