

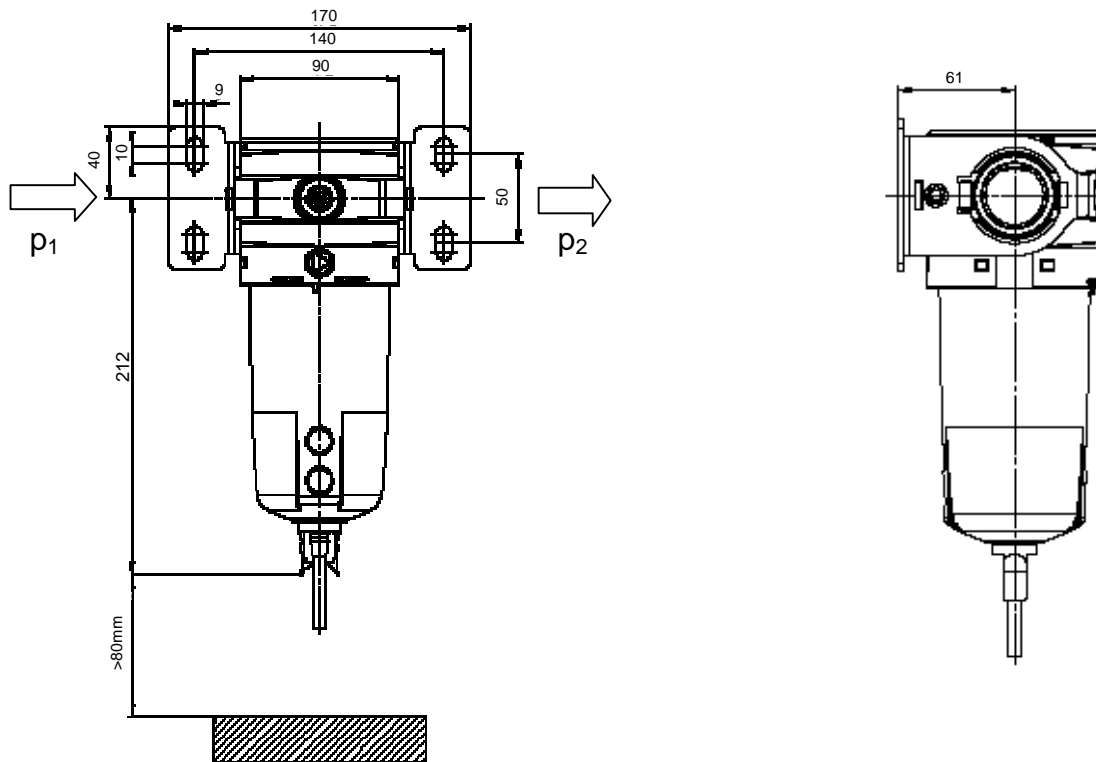
**Filter-Wasserabscheider
Filter-water-separator
Filtre separateur d'eau
Filtro separatore d'acqua**

**Filtro separador de agua
Filtr-odlučovač vody
Filtr- odwadniacz**

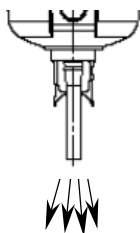
G^{3/4}, G1

D	GB	F	I	E	CZ	PL
Arbeitsmedium Druckluft	Medium compressed air	Milieu air comprimé	Fluido aria compressa	Medio de trabajo aire comprimido	pracovní medium tlakový vzduch	medium robocze sprężone powietrze
Kondensatentleerung manuell halbautomatisch (bei Druckentlastung) vollautomatisch	Condensate drainage manually semiautomatic (with pressure relief) fully automatic	Purge manuelle semi-automatique (réduction de pression) ou automatique	Svuotamento condensati manuale semiautomatico (con decompressione) completamente automatico	Svuotamento condensati manual semi-automático (con reducción de presión) completamente automático	odpouštění kondenzátu ruční poloautomatické (při odlehčení tlaku) automatické	spust kondensatu ręczny półautomatyczny (podczas odpowietrzania) automatyczny
Einbaulage vertikal	Installation vertical	Position de montage verticale	Posizione d'installazione verticale	Posición de montaje vertical	poloha pro instalaci vertikální	pozycja pracy pionowa
Filterwechsel bei erhöhtem Ausgangsdruck- abfall	Filter exchange when a serious pressure drop is observed	Renouvellement des filtres quand une importante chute de pression est observée	Cammiare l'elemento filtro una forte perdita di pressione	Cambio de filtros cuando aumenta la disminución de la presión	výměna filtru zvýšená výstupní tlaková ztráta	zmiana filtra przy zwiększonym spadku ciśnienia na wyjściu

Anschlussgröße / Port Size / Raccordement / Dimensioni di collegamento / Tamaño de conexión / připojení / wielkość przyłącza	G ^{3/4} ¾ – 14 NPTF G1 1 – 1 ½ NPTF
Max. Kondensatmenge / max. condensate capacity / Volume max. de condensat / Quantità massima di condensato / Cantidad máxima de condensado / max. množství kondenzátu / maksymalna ilość kondensatu	130 cm ³
Mediums- und Umgebungstemperatur / Medium and ambient temperature / Température du milieu et température amb / Temperatura fluido e temperatura ambiente / Temperatura del medio y temperatura ambiente / teplota media a okolí / temperatura medium i temp. otoczenia	T _{min} 0°C T _{max} 50°C (60°C - 12 bar)
Arbeitsdruckbereich / Operating pressure range / Pression de service / Ambito pressione / Gama útil de presiones / oblast pracovního / zakres ciśnienia roboczego	p _{max} 17,5 bar



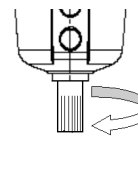
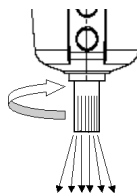
Kondensatentleerung / Condensate drainage / Purge / Svootamento condensati / Vaciado del condensado / odpouštění kondenzátu / spust kondensatu



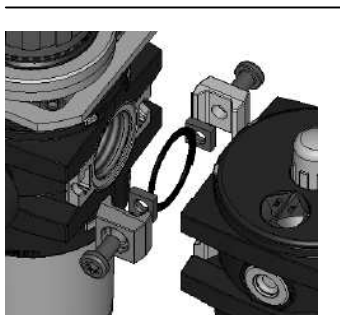
manuell
manually
manuelle
manuale
manual
ruční
ręczny

Halbautomatik:
semi-automatic
semi-automatique
semiautomatico
semi-automático
poloautomatické
półautomatyczny

$p < 0,3\text{bar}$



Automatik
fully automatic
automatique
completamente automatico
completamente automático
automatické
automatyczny



Filterwechsel
filter exchange
renouvellement des filtres
sostituzione del filtro
cambio de filtros
výměna filtru
zmiana filtra

