

Ø
76
100
168

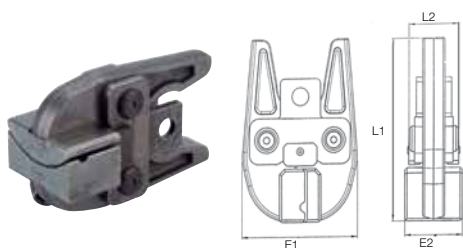


TRUSĂ DE SCULE PORTABILĂ

Transair®	V	Kg
EW01 00 01	220	9,240
EW01 00 03	110	9,240

Această trusă conține: 1 unealtă portabilă, 1 baterie de 14,4 V și 1 încărcător.

Ø
76
100
168



MENGINĂ PENTRU UNEALTA PORTABILĂ

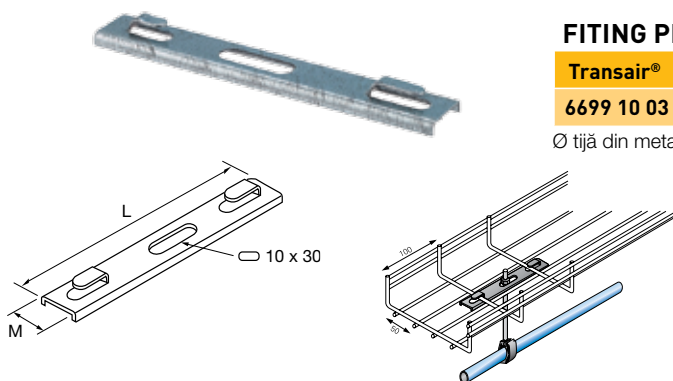
Transair®	Ø D	E1	E2	L1	L2	Kg
EW02 L1 00	76	103	52	154	46	2,603
EW02 L3 00	100	103	71	154	46	2,868
EW02 L8 00	168	103	71	154	46	2,800

Ø
76
100
168



BATERIE DE 14,4 V PENTRU UNEALTA PORTABILĂ

Transair®	Tensiune	Tip	Kg
EW03 00 01	14,4 V	NiCd	0,690

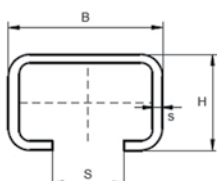
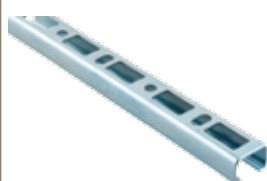


FITING PENTRU CANALUL DE CABLU

Transair®	L	M	Kg
6699 10 03	140	22	0,036

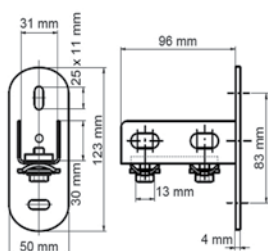
Ø tijă din metal pentru canal: de la 4 la 6 mm.

I FITINGURI ȘI ACCESORII



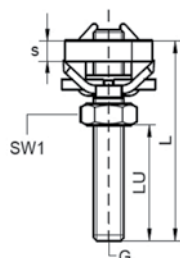
CANAL ÎN U

Transair®	L	H	B	Kg
6699 01 01	2000	30	30	1,584



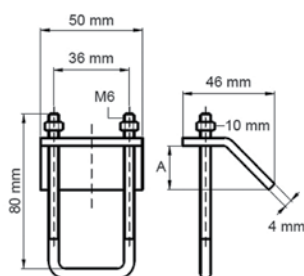
BRIDĂ DE FIXARE PENTRU CANALUL ÎN U

Transair®	L	H	Kg
6699 01 02	50	123	0.176



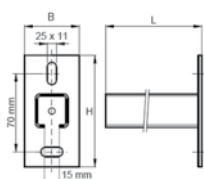
PIULIȚĂ HAMMERFIX PENTRU CANALUL ÎN U

Transair®	L	G	Clem Ø D	Kg
6699 01 03	50	M10	50 - 63 - 76 - 100	0,050
6699 01 04	40	M8	16,5 - 25 - 40	0,020



BRIDĂ DE FIXARE PENTRU CANALUL ÎN U PENTRU FIXAREA PE RSJ

Transair®	L	H	Kg
6699 03 02	50	80	0,080



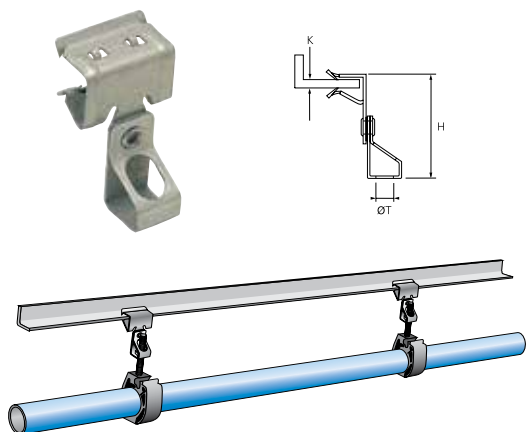
BRĂȚ CONSOLĂ

Transair®	B	H	L	Kg
6699 01 06	500	110	48	0,400

Utilizarea acestui adaptor facilitează suspendarea produsului Transair® de pe tija filetată M10.

FITINGURI ȘI ACCESORII

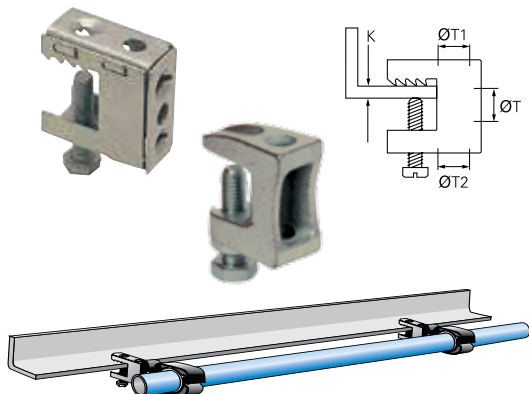
Ø
16,5
↓
100



CLEMĂ DE RIDICARE CU ASAMBLARE RAPIDĂ

Transair®	H	K	Ø T	Sarcină portantă max. (kg)	Kg
6699 02 01	44	1,5 la 3	M8	68	0.022
6699 02 02	46	3 la 8	M8	68	0.029
6699 02 03	54	8 la 14	M8	68	0.030
6699 02 04	66	14 la 20	M8	68	0.031
6699 02 05	44	1,5 la 3	M10	68	0.020
6699 02 06	46	3 la 8	M10	68	0.031

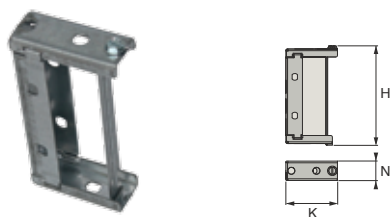
Ø
16,5
↓
100



CLEMĂ DE RIDICARE CU ȘURUB

Transair®	Ø T2	Ø T	Ø T1	K	Sarcină portantă max. (kg)	Kg
6699 03 01	10,7	6,5	10,7	18	45	0.030

Transair®	Pentru șurub	Kg
ER99 06 02	M8	0.080
ER99 06 03	M10	0.140



FITING PENTRU CANALIS

Transair®	Profil	H	K	N	Kg
6699 10 01	KN	118	61	23	0.102
6699 10 02	KS	181,5	151	30	0.120



KIT DE TIJE FILETATE

Transair®	C	Kg
ER99 05 02	M8	3.550
ER99 05 03	M10	5.250

Conține 10 tije filetate de 1 metru lungime, 50 de piulițe și 10 racorduri filetate.